


URBANISTIČKO-TEHNIČKI USLOVI

1	<p>OPŠTINA KOTOR Sekretarijat za urbanizam, stanovanje i uređenje prostora</p> <p>Broj: 03-333/23-28470</p> <p>Datum, 18.12.2023.god.</p>	
2	Sekretarijat za urbanizam, stanovanje i uređenje prostora (organ nadležan za postupanje), na osnovu čl.74 Zakona o planiranju prostora i izgradnji objekata ("Službeni list CG", broj 64/17,44/18,63/18,11/19,82/20,86/22 i 04/23) i čl. 1 Uredbe o Izmjeni Uredbe o povjeravanju dijela poslova Ministarstva ekologije, prostornog planiranja i urbanizma jedinicama lokalne samouprave ("Službeni list CG", broj 87/18, 28/19, 75/19, 116/20, 76/21, 141/21, 151/22) i podnijetog zahtjeva od strane MAROVIĆ VELIZARA , izdaje:	
3	URBANISTIČKO-TEHNIČKE USLOVE za izradu tehničke dokumentacije	
4	za izgradnju objekta stambene namjene, na lokaciji koju čini kat.parc. 690/12 K.O. Krimovice, u obuhvatu PUP-a opštine Kotor ("Sl.list CG", broj 95/20).	
5	PODNOŠILAC ZAHTJEVA:	MAROVIĆ VELIZAR
6	POSTOJEĆE STANJE Prema LN 47 – izvod kat.parc. 690/12 KO Krimovice se vodi kao pašnjak 6.klase u površini od 485m ² .	
7	PLANIRANO STANJE	
7.1.	Namjena parcele odnosno lokacije Namjena predmetne lokacije je naselja - N . Na površinama naselja moguće je realizovati/graditi objekte u skladu sa kategorijama detaljnih namjena površina. Odnosno objekte: /stanovanja , centralnih djelatnosti, turizma, školstva i socijalne zaštite, zdravstva i zdravstvene zaštite, kulture, sporta i rekreacije, mješovite namjene, pejzažno uređenje naselja, groblja, vjerske objekte infrastrukturne objekte / saobraćajna, telekomunikaciona, elektroenergetska, hidrotehničku, komunalnu, kao i objekte koji su vezani za navedenu infrastrukturu: pumpne i gasne stanice, trafo stanice , objekte za potrebe odbrane. Pod pojmom stambenih objekata podrazumijevaju građevine namijenjene isključivo za stalno stanovanje, kako za individualno tako i za višeporodično stanovanje, a koje se po pravilu ne mogu planirati u istoj urbanističkoj jedinici /parceli, bloku, kvartu, zoni.../. Izgradnja podruma i suterena je dozvoljena. Etaže ispod kote prizemlja namijenjene	

isključivo smještanju neophodne infrastrukture, servisnih i pomoćnih prostorija ili garažiranju, tretiraju se kao suterenski i podrumski prostori, i ne ulaze u proračun indeksa izgrađenosti.

U suterenu se ne smiju nalaziti stambene i poslovne prostorije.

Mogući sadržaji uz objekte ekskluzivnog stanovanja su svi koje dozvoljava predmetni prostor i konfiguracija terena, a koji su u funkciji luksuznog stanovanja i odmora, rekreacije i zabave (bazeni, tereni za tenis ili neke male sportove, fontane, vodoskoci, sjenici i sl.)

Parkiranje vozila za potrebe stambenih objekata, riješiti podzemno /podzemna etaža - garažiranje/, ili u ravni terena /otvoreno i/ili natkriveno// , a moguće je i kombinovati u zavisnosti od potrebnog broja parking mjesta i veličine parcele.

Dozvoljava se iskorišćenost parcele, za potrebe rješavanja parkiranja na parceli. I obavezno ozeleniti parcelu prema propisanim parametrima.

Moguća je prenamjena objekta stanovanja ili njegovih djelova u namjene koje ne ometaju osnovnu namjenu objekta.

Takođe, na ovim površinama namjene stanovanje mogu se graditi i objekti koji ne ometaju osnovnu namjenu i koje služe svakodnevnim potrebama stanovnika područja, u skladu sa Pravilnikom o bližem sadržaju i formi planskog dokumenta. U ovom slučaju primjenjuju se parametri za namjenu stanovanje.

7.2. Pravila parcelacije

Pretmetna lokacija za gradnju sastoji se od **kat.parc. 690/12 KO Krimovice u površini 485m².**

Lokacija se nalazi u odmaku 100-1000m, van cezure, namjene N.

Uranistički indeksi za **stambenu namjenu S** su:

-Indeks zauzetosti **0,35** : **P= 170 m²**

-Indeks izgrađenosti **1** : **P= 485 m²**

-maksimalna spratnost **P+1+Pk.**

Minimalni procenat ozelenjenosti na nivou parcele 25-30%.

Za spratnost **P+1+Pk** maksimalna visina do vijenca iznosi 10,0 metara a do sljemena objekta sa kosim krovom 12,00 metara, dok je kod objekata sa ravnim krovom maksimalna visina 11,50 metara do krajnje gornje kote atike ravnog krova.

Mjerenje se vrši od najniže kote okolnog uređenog i nivelisanog terena ili trotoara uz objekat do maksimalne kote objekta prema gore navedenom.

Iznad kote sljemena ili vijenca dozvoljeno je projektovanje liftovskih kućica i ventilacionih blokova koji nijesu vidni sa trotoara.

Podrum (**Po**) je u potpunosti ukopani dio objekta čiji se prostor nalazi ispod poda prizemlja, odnosno suterena. Objekat može imati više podrumskih etaža. Ukoliko je namjena podruma garažiranje, tehničke prostorije, servisne prostorije i pomoćne prostorije - ostave, njegova površina ne ulazi u obračun BRGP-a.

Prizemlje (**P**) je prva etaža sa visinom poda jednakom ili višom od okolnog uređenog terena, tj. prva etaža iznad suterena ili podruma. Ukoliko se u prizemlju objekta ili u njegovom dijelu planira garaža i tehničke prostorije one ne ulaze u obračun BRGP-a.

Sprat je (**1 do N**) svaka etaža između prizemlja i potkrovlja/ krova.

Potkrovlje (**Pk**) može biti završna etaža. Najniža svijetla visina potkrovlja ne može biti veća od 1.40 m na mjestu gdje se građevinska linija potkrovlja i sprata poklapaju.

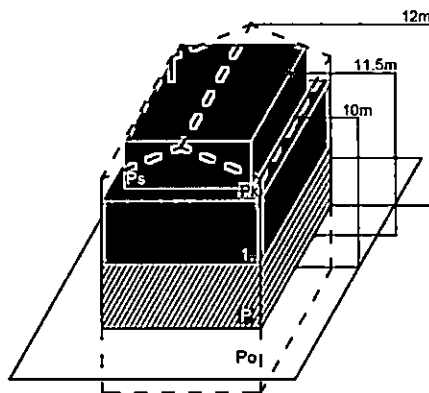
Završna etaža može biti i Povučena etaža (**Ps**), maksimalna 80% površine etaže ispod.

Povučena etaža (**Ps**) se može koristiti gdje je naznačena spratnost sa Pk.

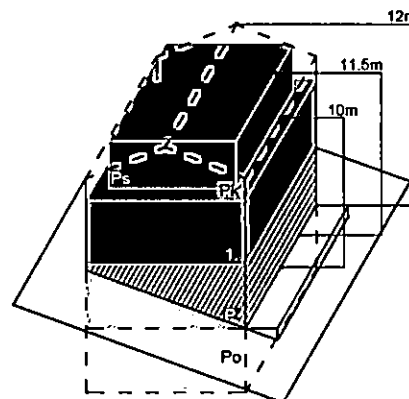


P+1+Pk

Objekat na ravnom terenu
Ps - max. 80% etaže ispod



Objekat na terenu nagiba do 35°
Ps - max. 80% etaže ispod



Visina etaže

Najveća visina etaže za obračun visine građevine, mjerena između gornjih kota međуетажnih konstrukcija iznosi:

- za stambene podzemne etaže - garaže i tehničke prostorije do 3.0 m;
- za stambene i hotelske smještajne etaže do 3.5 m;
- za osiguranje prolaza za pristup interventnih i dostavnih vozila, visina prizemne etaže na mjestu prolaza iznosi 4.5 m.

Spratne visine mogu biti veće od navedenih visina u skladu sa specijalnom namjenom objekta ili primjena posebnih propisa, s tim što visina objekta ne može biti veća od najveće dozvoljene visine propisane u metrima i definisane ovim planom i urbanističko - tehničkim uslovima.

Uz definisanu etažnost do ukupne visine objekata, no ne i preko njegove maksimalne visine u metrima, moguća je organizacija prostora u poluetažama, gdje se iste na visinama s međusobnom visinskom razlikom gotovih podova manjom od 3,0 metara ne smatraju pojedinačnim etažama.

Minimalna veličina parcele za gradnju je 350m², za dvojne objekte 600m².

Čl.53 Zakona o planiranju prostora i izgradnji objekata ("Službeni list CG", broj 64/17,44/18,63/18,11/19,82/20,86/22 i 04/23) definisana je **lokacija za građenje** :

"Lokacija za građenje (u daljem tekstu: lokacija) je prostor koji se privodi namjeni, u skladu sa urbanističko-tehničkim uslovima i smjericama utvrđenim planskim dokumentom.

Lokacija može biti jedna ili više katastarskih parcela, jedna ili više urbanističkih parcela, dio jedne ili djelovi više urbanističkih parcela određenih elaboratom parcelacije.

Lokacija mora da zadovoljava pravila parcelacije definisana planskim dokumentom.

Uslovi izgradnje na lokaciji određuju se shodno urbanističko-tehničkim uslovima i smjericama utvrđenim planskim dokumentom i površini lokacije.

Lokacija je privedena namjeni u smislu stava 1 ovog člana, kada je objekat izgrađen u skladu sa urbanističko-tehničkim uslovima i smjericama utvrđenim planskim dokumentom."

Radi usklađivanja katastarskih parcela sa preduslovima i pravilima parcelacije definisanih PUP-om Kotora, izrađuje se elaborat parcelacije.

Nakon definisanja i određivanja konačne lokacije /izdavanje UTU-a / pristupa se izradi Elaborata parcelacije.

Elaboratom parcelacije utvrđuje se lokacija - **jedinica građevinskog zemljišta.**

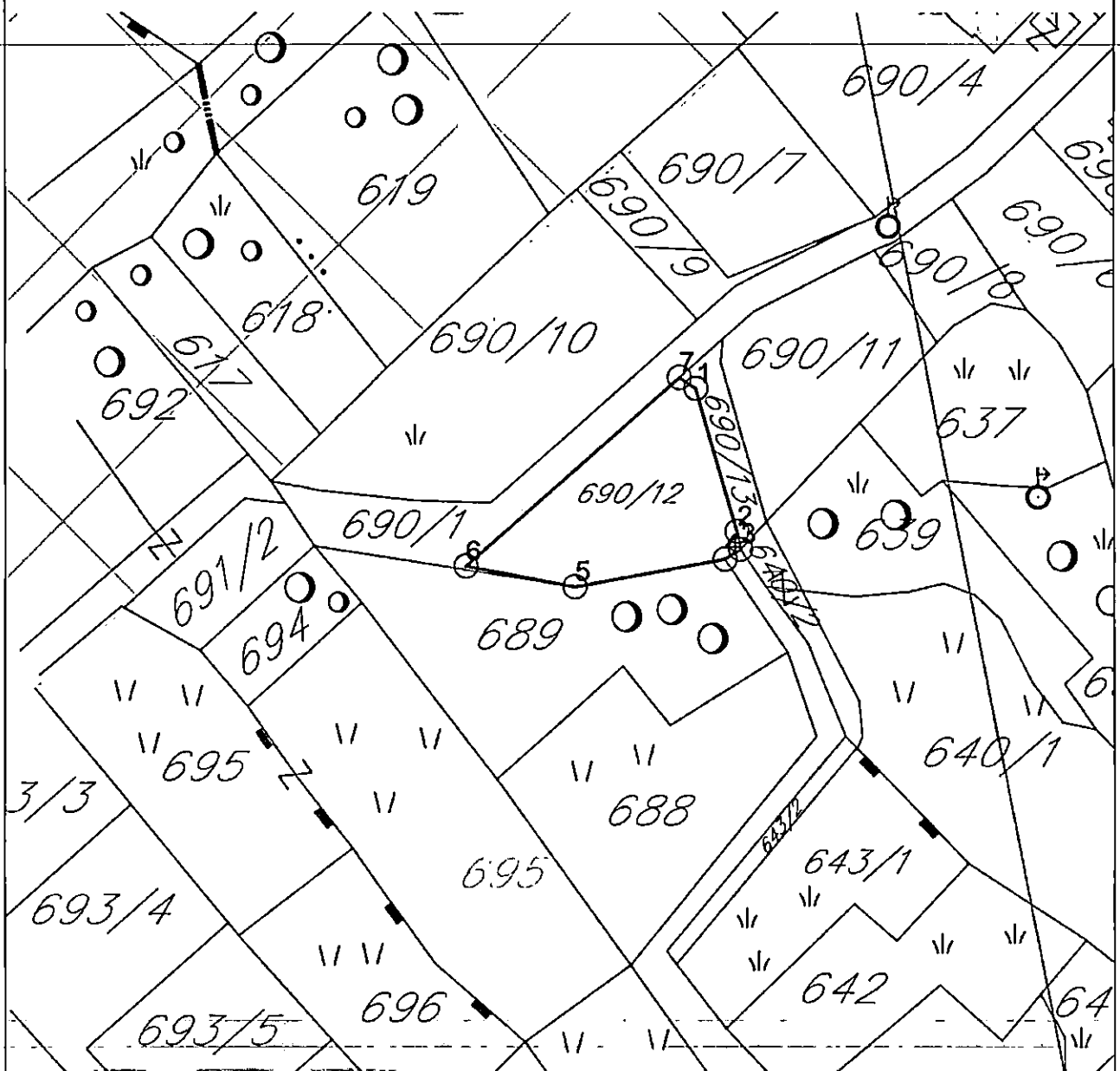
Shodno čl.13,stav 1 tačka 2 Pravilniku o načinu i sadržini tehničke dokumentacije za



građenje objekta ("Službeni list CG", broj 44/18, 43/19) propisano je da tehnička dokumentacija za građenje objekata sadrži Elaborat parcelacije po planskom dokumentu, ovjeren od strane Uprave za nekretnine.

Koordinatne tačke lokacije:

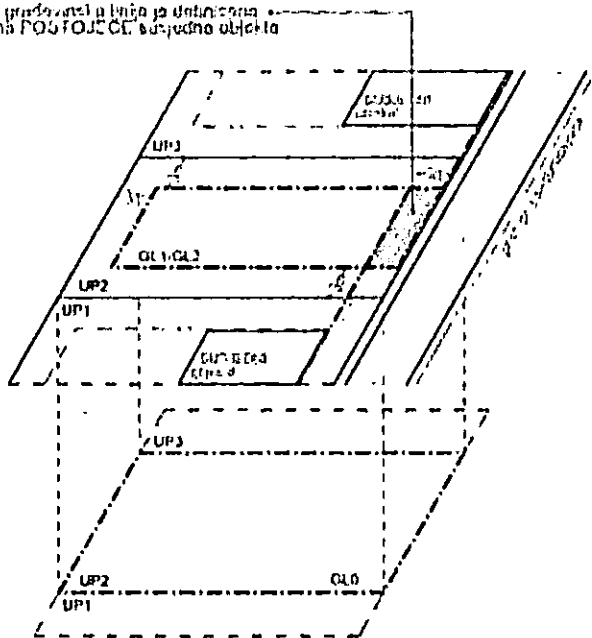
taka	U	H
1	6563481.6	4683114.49
2	6563486.85	4683096.14
3	6563487.31	4683093.89
4	6563485.32	4683092.62
5	6563466.09	4683089.09
6	6563452.16	4683091.74
7	6563479.49	4683115.91





7.3. Građevinska i regulaciona linija, odnos prema susjednim parcelama

PREDNJA (građevinska) linija je definirana u odnosu na POUKLOČJE susjednog objekta



Građevinska linija je linija na (GL 1), iznad (GL 2) i ispod površine zemlje i vode (GL 0), koja predstavlja granicu do koje je moguće graditi objekat/te, čineći na taj način zonu gradnje.

Odnosno, građevinska linija je linija na kojoj se može ili do koje se može graditi jedan ili više objekata.

Građevinska linija koja je orijentisana prema javnoj površini mora biti prikazana grafički sa numeričkim podacima i opisana u Elaboratu parcelacije.

PUP Kotora utvrđuje zadnju i bočne građevinske linije na 3m od ivice jedinice građevinskog zemljišta – lokacije. Do ivice parcela može se graditi samo uz saglasnost susjeda. Prednja građevinska linija se

utvrđuje u skladu sa susjednim postojećim objektima ukoliko ih ima. Ukoliko nema postojećih susjednih objekata prednja građevinska linija je 3m udaljena od linije jedinice građevinskog zemljišta.

Podzemna građevinska linija (GL 0) predstavlja liniju do koje je moguće graditi podzemne djelove objekta (podzemne etaže). Iste mogu zauzimati veću površinu od gabarita objekta u nivou prizemlja, odnosno podzemna građevinska linija ka javnoj površini može se naći na regulacionoj liniji (ili u izuzetnim slučajevima prolaziti ispod infrastrukturnih objekata koje čine javne površine (ulice, trgovi, parkovske površine...), spajajući lokacije u jednu jedinicu građevinskog zemljišta. Na ostalom dijelu (bočne i zadnje građ. linije) mogu se postavljati do ivice vlasničke parcele ali ne smiju narušiti stabilnost susjednih objekata.

U okviru ovako definisane zone moguće gradnje neophodno je ispoštovati Preduslove, odnosno Određivanje prostora za gradnju; Površina obuhvaćena erkerima, lođama i balkonima dio je bruto razvijene građevinske površine definisane planskim parametrima za tretiranu parcelu.

Erkeri, terase, balkoni i drugi istureni djelovi objekata ne mogu prelaziti građevinsku liniju, kao ni minimalna definisana odstojanja od bočnih i zadnjih ivica parcele.

8 PREPORUKE ZA SMANJENJE UTICAJA I ZAŠTITU OD ZEMLJOTRESA, KAO I DRUGE USLOVE ZA ZAŠTITU OD ELEMENTARNIH NEPOGODA I TEHNIČKO-TEHNOLOŠKIH I DRUGIH NESREĆA

U cilju zaštite od elementarnih nepogoda postupiti u skladu sa Zakonom o zaštiti i spašavanju ("Sl.list CG" br. 13/07,05/08,89/09 i 32/11) i Pravilniku o mjerama zaštite od elementarnih nepogoda ("Sl.list RCG br.8/93").

U cilju zaštite od požara neophodna je izrada Elaborata zaštite od požara sa izvještajem o tehničkoj kontroli istog shodno čl.89 Zakona o spašavanju ("Sl.list CG" br. 13/07,05/08,89/09 i 32/11).

U cilju zaštite od zemljotresa postupiti u skladu sa odredbama Pravilnika o tehničkim normativima za izgradnju objekata u seizmičkim područjima ("Sl.list SFRJ br. 52/90").

Konstrukciju novih objekata oblikovati na savremen način sa krutim tavanicama, bez miješanja sistema nošenja po spratovima, sa jednostavnim osnovama i sa jasnom seizmičkom koncepcijom.

Na osnovu sadržaja Karte seizmičke reonizacije Crne Gore, prostor koji obuhvata PUP Kotor-a je lociran u zoni IX stepena MCS skale. Na osnovu sadržaja "Privremene seizmološke karte za Crnu Goru" taj prostor je također pozicioniran u zoni IX stepena seizmičkog intenziteta. Ova karta je osnovna prateća podloga važećim Tehničkim



	<p>normativima za izgradnju objekata u seizmičkim područjima na teritoriji Crne Gore i izražava očekivani maksimalni intenzitet zemljotresa u povratnom periodu vremena od 500 godina, sa vjerovatnoćom neprevazilaženja događaja u okviru 50 godina eksploatacije od 63.2 %, što je približno ekvivalentno povratnom periodu vremena od 475 godina za slučaj 10 % vjerovatnoće prevazilaženja događaja u okviru 50 godina eksploatacije objekata).</p>
9	USLOVI I MJERE ZAŠTITE ŽIVOTNE SREDINE
	<p>Prostorno rješenje Plana rađeno je na osnovu principa očuvanja životne sredine. Uvođenjem adekvatne infrastrukture- voda, zemljište i vazduh su lišeni svakog zagađenja; Aktivnosti u prostoru ne ugrožavaju životnu sredinu; Postignut je optimalan odnos između izgrađenog i slobodnog prostora; Osim uređenog zelenila velike površine pod šumama u okruženju su optimalna zaštita vazduha u skladu sa mogućnostima raspoloživog prostora zaštićen je koridor postojećih saobraćajnica.</p> <p>Neplanskom urbanizacijom izvjesni zagađivači su se našli i u samom naselju(kanalizacija) te je neophodno riješiti. Otpadne vode iz naselja koje se sakupljaju u septičkim jamama, kao i atmosfere vode koje se gravitaciono prikupljaju , odvođe se na propisan način, kako je to definisano Planom.Za sve objekte koji po svojoj prirodi, odnosno tehnologiji mogu negativno uticati na životnu sredinu, u skladu sa članom 17. Zakona o životnoj sredini (sl.list RCG broj 12/96, predviđena je obaveza izrade Procjene uticaja objekata na životnu sredinu.</p> <p>Dnevni i noćni nivoi buke u naseljenim mestima precizirani su zakonskim propisima i Jugoslovenskim standardom JUS U.J. 6.205. koji se odnosi na Zakonom dozvoljene nivoe komunalne buke, što se mora primjeniti prilikom projektovanja objekata.</p>
10	USLOVI ZA PEJZAŽNO OBLIKOVANJE
	<p>Planom se definiše obaveza povećanja sistema zelenih površina unutar urbanih područja naselja (PUP), a zabranjuje njihovo smanjivanje, u smjeru: formiranja homogenog sistema zelenila; podizanja novih zelenih površina po određenim principima i u planiranim odnosima prema namjeni; održavanja, očuvanja i saniranja (rekonstrukcija, regeneracija i obnova postojeće vegetacije) postojećih zelenih površina.</p> <p>Za zelene površine unutar naselja, neophodno je uraditi detaljnu studiju predjela sa taksacijom zelenog fonda. Na ovako definisanim podloga raditi idejni projekat uređenja zelenila sa svim mogućim sadržajima u skladu sa Pravilnikom o bližem sadržaju i formi planskog dokumenta.</p> <p>Zelene površine u zoni stanovanja. – Za zadovoljenje potrebnih površina za rekreaciju, potrebno je da zelenilo u okviru namjene stanovanje (za nova naselja) iznosi 16-20 m2/stanovniku.</p>
11	USLOVI I MJERE ZAŠTITE NEPOKRETNIH KULTURNIH DOBARA I NJIHOVE ZAŠTIĆENE OKOLINE
	<p><u>Obavezno je izjašnjenje Uprave za zaštitu kulturnih dobara o potrebi sprovođenja postupka izrade Pojedinačne procjene uticaja na baštinu zasnovane na ICOMOS Smjernicama za izradu Procjene uticaja na baštinu.</u></p> <p>Sastavni dio UT uslova je mišljenje br. 05-394/2023-3 od 11.12.2023.godine i Rješenje o konzervatorskim uslovima Uprave za zaštitu kulturnih dobara br. UP/I-05-1168/2023-3 od 11.12.2023 godine kojim je konstatovano da za predmetnu lokaciju NIJE potrebna izrada Pojedinačne procjene uticaja na kulturnu baštinu</p>
12	USLOVI ZA LICA SMANJENE POKRETLJIVOSTI I LICA SA INVALIDITETOM
	<p>Tehničkom dokumentacijom obezbijediti prilaz i upotrebu objekata licima smanjene pokretljivosti u skladu sa članom 71 Zakona o planiranju prostora i izgradnji objekata. Pravilnikom o bližim uslovima i načinu prilagođavanja objekata za pristup i kretanje lica smanjene pokretljivosti lica sa invaliditetom ("Sl. list CG" broj 48/13 i 44/15).</p>
13	USLOVI ZA POSTAVLJANJE I GRADNJU POMOĆNIH OBJEKATA
	<p>Na parcelama gdje se gradi stambeni objekat, moguća je izgradnja pomoćnih objekata.</p>

NA GORNA
Opština
Ljubljana

	Maksimalna spratnost pomoćnih objekata koji se grade uz glavni objekat/objekte (garaža, ljetnja kuhinja, ostava...) je prizemna (P), a maksimalna visina je 3,0m. Pomoćni objekat ne smije prelaziti predviđene građevinske linije. Maksimalna površina je do 30,0 m2.
14	USLOVI ZA OBJEKTE KOJI MOGU DA UTIČU NA BEZBJEDNOST VAZDUŠNOG SAOBRAĆAJA
	/
15	USLOVI ZA OBJEKTE KOJI MOGU DA UTIČU NA PROMJENE U VODNOM REŽIMU
16	MOGUĆNOST FAZNOG GRAĐENJA OBJEKTA Moguća je fazna izgradnja objekata i treba je predvidjeti projektnom dokumentacijom.
17	USLOVI ZA PRIKLJUČENJE NA INFRASTRUKTURU
17.2.	Uslovi priključenja na elektroenergetsku infrastrukturu Tehničku dokumentaciju u dijelu elektroenergetskih instalacija potrebno je izraditi u skladu sa planom energetske infrastrukture, važećim tehničkim propisima i normativima. Prilikom izrade tehničke dokumentacije za fazu elektroenergetske infrastrukture potrebno je poštovati regulative, standard i normative.
17.2.	Uslovi priključenja na vodovodnu i kanalizacionu infrastrukturu Sastavni dio uslova su uslovi za priključak na vodovodnu i kanalizacionu infrastrukturu.
17.3.	Uslovi priključenja na saobraćajnu infrastrukturu Pristup lokaciji obezbjeđen preko postojeće saobraćajnice 687 KO Krimovice
17.4.	Ostali infrastrukturni uslovi Na sajtu http://www.ekip.me/regulativa/ nalaze relevantni propisi u skladu sa kojim se obavlja izrada tehničke dokumentacije. Sajt na kome Agencija objavljuje podatke o postojećem stanju elektronske komunikacione infrastrukture http://ekinfrastuktura.ekip.me/ekip.me Adresa web portala http://ekinfrastuktura.ekip.me/ekip/login.jsp preko koga sve zainteresovane strane od Agencije za telekomunikacije i poštansku djelatnost mogu da zatraže otvaranje korisničkog naloga, kako bi pristupili georeferenciranoj bazi podataka elektronske komunikacione infrastrukture.
18	POTREBA IZRADE GEODETSKIH, GEOLOŠKIH (GEOTEHNIČKIH, INŽENJERSKO-GEOLOŠKIH, HIDROGEOLOŠKIH, GEOMEHANIČKIH I SEIZMIČKIH) PODLOGA, KAO I VRŠENJA GEOTEHNIČKIH ISTRAŽNIH RADOVA I DRUGIH ISPITIVANJA Prije izrade tehničke dokumentacije shodno članu 7. Zakona o geološkim istraživanjima ("Sl.list RCG", br.28/93, 27/94, 42/94, 26/07, 73/10 i 28/11) izraditi Projekat geoloških istraživanja tla za predmetnu lokaciju i Elaborat o rezultatima izvršenih geoloških istraživanja. Sve proračune seizmičke stabilnosti zasnovati na posebno izrađenim podacima mikrosezmičke rejonizacije. Područje opštine Kotor se nalazi u IX zoni seizmičkog inteziteta po MCS. Projekat konstrukcije prilagoditi arhitektonskom rješenju uz pridržavanje važećih propisa i pravilnika: Pravilnik o opterećenju zgrada PBAB 87 ("Službeni list SFRJ", broj 11/87) i Pravilnik o tehničkim normativima za izgradnju objekata visokogradnje u seizmičkim područjima ("Službeni list SFRJ", broj 31/81, 21/88 i 52/90). Za potrebe proračuna koristiti podatke Hidrometeorološkog zavoda o klimatskim i

	hidrološkim karakteristikama u zoni predmetne lokacije.	
19	POTREBA IZRADE URBANISTIČKOG PROJEKTA	
	/	
20	URBANISTIČKO – TEHNIČKI USLOVI ZA ZGRADE SADRŽE I URBANISTIČKE PARAMETRE	
	Oznaka urbanističke parcele	N - S Kat. parc. 690/12 KO Krimovice
	Površina urbanističke parcele	P= 485 m²
	Maksimalni indeks zauzetosti	0.35
	Maksimalni indeks izgrađenosti	1
	Bruto građevinska površina objekta (max BGP)	P= 485 m²
	Maksimalna spratnost objekata	P+1+Pk uz mogućnost formiranja podrumskih etaža
	Maksimalna visinska kota objekta	Za spratnost P+1+Pk maksimalna visina do vijenca iznosi 10,0 metara a do sljemena objekta sa kosim krovom 12,00 metara, dok je kod objekata sa ravnim krovom maksimalna visina 11,50 metara do krajnje gornje kote atike ravnog krova. Mjerenje se vrši od najniže kote okolnog uređenog i nivelisanog terena ili trotoara uz objekat do maksimalne kote objekta prema gore navedenom.
	Parametri za parkiranje odnosno garažiranje vozila	Broj parking mjesta mora da zadovolji potrebe za parkiranjem korisnika, saglasno normativima. Normativi su, saglasno Pravilniku o bližem sadržaju i formi planskog dokumenta, kao i stepenu motorizacije u Kotoru, sljedeći: Stanovanje (na 1000 m ²) 11 parking mjesta (lokalni uslovi: minimalno 8pm, maksimalno 13pm); Najmanje 5% parking mjesta treba namijeniti licima sa posebnim potrebama (u skladu sa važećim Pravilnikom).
	Smjernice za oblikovanje i materijalizaciju, posebno u odnosu na ambijentalna svojstva područja	Oblikovanje objekata mora biti usklađeno sa strukturama neposrednog okruženja, u pogledu osnovnih parametara forme i principa organizovanja fizičke sredine. Prilikom oblikovanja objekata treba voditi računa o jednostavnosti proporcije i forme, prilagođenosti formi objekata topografiji terena, prilagođenosti klimatskim uslovima i upotrebi autohtonih materijala i vegetacije, odnosno treba uvažiti načela: jedinstva, ambijentalizacije i kontekstualnosti prostora. Materijalizacija objekata treba da poštuje ambijentalna svojstva područja, kroz upotrebu kako autohtonih elemenata tako i savremenih materijala, čija boja, tekstura i ostala vizuelna svojstva afirmišu ambijentalne kvalitete planiranog područja. Imajući u vidu gore navedeno za urbana naselja se utvrđuje mogućnost gradnje svih arhitektonskih stilova (voditi računa o međusobnom uklapanju arhitektonskih stilova), dok se za ruralna naselja utvrđuje obaveznost primjene tradicionalne i/vernikularne arhitekture ruralnog naselja i to minimum za pročelje ("prednja/glavna fasada") planiranih objekata.

RNA GOKA - UPSET
1974

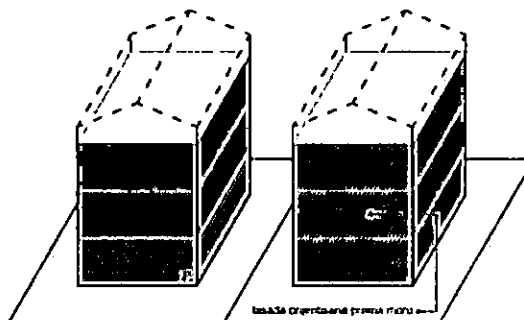
Preporučene boje RAL

9001,9002,9003,9016,9018,1013,7032,7035,7047

RAL	9001	9002	9003	9016	9018	1013	7032	7035	7047

preporučena upotreba prirodnog kamena u svijetlijim monokromatskim tonalitetima, aplicirano minimalno 30% površine cjelokupne površine fasade objekta.

min. 30% fasade mora biti obloženo prirodnim kamenom



oblasti ograđena prema natpisu

Opšti uslovi za izgradnju novih objekata

- da bi se omogućila izgradnja novih objekata i uređenje terena, prije realizacije definisane ovom Studijom lokacije, potrebno je izvršiti raščišćavanje i nivelaciju terena i komunalno opremanje zemljišta, u skladu sa datim uslovima;

- prilikom izgradnje novih objekata u cilju obezbjeđenja stabilnosti terena, potrebno je izvršiti odgovarajuće saniranje terena, ako se za to pojavi potreba;

- prilikom dalje projektantske razrade, posebnu pažnju obratiti na arhitektonsko oblikovanje, s obzirom da treba da predstavlja jedinstven i prepoznatljiv prostor, prožet različitim namjenama i funkcijama;

- likovno i oblikovno rješenje građevinskih struktura mora svojim izrazom da doprinosi opštoj slici i doživljaju ekskluzivnog primorskog mjesta, svojom reprezentativnošću i kvalitetom obrade i izrade;

- uzimajući u obzir specifičnost područja u pogledu obilnih padavina (kiše) koja u urbanim jezgrima, zbog prisutnog aerozagađenja može imati negativne uticaje, a isto tako i velikih vrućina za vrijeme ljeta, treba koristiti postojeće materijale;

- nije dozvoljeno ograđivanje parcela, već se intimnost postiže dispozicijom objekata u okviru parcele kojom se stvara unutrašnji zajednički prostor, ili zelenilom;

- do donošenja Plana generalne regulacije Crne Gore može se graditi na dijelu parcele, ako nedostajući dio parcele ne utiče na funkcionalnost i pristup objektu i uz uslov da se indeksi zauzetosti i izgrađenosti utvrđeni za urbanističku parcelu umanje za nedostajući dio parcele;

- građevinsko konstruktivne sisteme neophodno je prilagoditi na način da se mogu projektovati i izvesti intezivni zeleni krovovi koji podrazumijevaju sadnju drveća i veću pokrivenost krova zelenim površinama, a kroz izradu i reviziju projektne dokumentacije provjeriti usklađenost sa navedeni uslovima u planu, kako u pogledu stepena ozelenjenosti unutar parcele, tako i dubine supstrata i korišćenih vrsta za ozelenjavanje;

RNA GORA - O.P.S.
1974

Uslovi za unapređenje energetske efikasnosti

Planskim dokumentom definišu se uslovi izgradnje koji obezbjeđuju smanjenje ukupne potrošnje energije i upotrebu obnovljivih izvora energije koja se u okvirima planskog zahvata koristi za grijanje, hlađenje i ventilaciju objekata.

Potrebno je sačiniti analizu potreba za energijom svih potrošača i to sa maksimalnim uvažavanjem postojećih mogućnosti za korišćenje raspoloživih potencijala u oblasti energetske efikasnosti, poštujući principe za racionalno korišćenje obnovljivih izvora energije.

Uslovi za izgradnju koji se odnose na energetske efikasnost i održivost objekata sadrže

aspekte: arhitektonskog rješenja, koncepta oblikovanja i materijalizacije objekata, solarne geometrije, održivosti gradnje, prilagođavanja objekata klimatskim uticajima, obezbjeđenja potrebnog komfora boravka, smanjenja gubitaka na energetskej infrastrukturi, efikasnosti saobraćaja i dr., kao i drugim osobinama planiranih lokacija.

Poboljšanje energetske efikasnosti posebno se odnosi na ugradnju ili primjenu niskoenergetskih zgrada, unaprijeđenje uređaja za klimatizaciju i pripremu tople vode, unaprijeđenje rasvjete, koncepta inteligentnih zgrada (upravljanje potrošnjom energije glavnih potrošača s jednog centralnog mjesta).

Energetska efikasnost je prepoznata kao ekonomičan i brz način za povećanje sigurnosti snabdijevanja energijom i za smanjenje

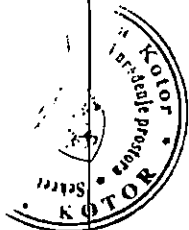
emisija gasova staklene bašte odgovornih za klimatske promjene. Cilj sveobuhvatne uštede energije, a time i zaštite životne sredine, će stvoriti preduslove za sistemsku sanaciju i rekonstrukciju postojećih zgrada, a zatim povećanje obavezne toplotne zaštite novih objekata. Prosječne stare kuće godišnje troše 200-300 kWh/m² energije za grijanje, standardno izolovane kuce ispod 100, savremene niskoenergetske kuće oko 40, a pasivne 15 kWh/m² i manje. Energijom koja se danas potroši u prosječnoj kući, možemo zagrijati 3 - 4 niskoenergetske kuće ili 8 - 10 pasivnih kuća.

U najvećoj mjeri treba koristiti obnovljive izvore energije – sunčevo zračenje, vode, vazduha i dr. Kada su u pitanju obnovljivi izvori energije, posebno treba naglasiti potencijal korišćenja energije direktnog sunčevog zračenja. Solarne sisteme treba maksimalno primjenjivati na pozicijama koje imaju slabu upotrebnu vrijednost (krovovi, kosi tereni, mjesta za odlaganje otpada i dr.) uzimajući u obzir uticaj sjenke od susjednih objekata. Prilikom projektovanja solarnih sistema, neophodno je voditi računa o uticaju na ambijentalnu i pejzažnu sliku okruženja kako se ne bi narušila autentičnost prostora. Solarni sistemi moraju biti zaštićeni od unutrašnjih i spoljašnjih kvarova. S obzirom da prostor Boke Kotorske karakteriše veliki broj dana sa grmljavinom, neophodno je predvidjeti odgovarajuću zaštitu sistema od atmosferskih pražnjenja u skladu sa pravilnicima koji uređuju ovu oblast. Klimatski uslovi i nezasićenost prostora Plana omogućuju korišćenje sunčeve energije – za grijanje i osvjetljavanje prostora, grijanje vode (klasični solarni kolektori) i za proizvodnju električne energije (fotonaponski paneli). U ukupnom energetskom bilansu objekata, vrlo važnu ulogu igraju toplotni efekti sunčevog zračenja

Za poboljšanje energetske efikasnosti neophodno je koristiti direktno sunčevo zračenje kao neiscrpan izvor energije i to na sljedeće načine:

- Pasivno: za grijanje i osvjetljenje prostora;

GOVERNMENT OF
INDIA



- Aktivno: sistem kolektora za pripremu tople vode; fotonaponske ćelije za proizvodnju električne energije.

Pri projektovanju i izgradnji objekata voditi računa o:

- Orijentaciji objekta, pri čemu staklene površine treba koncentrisati na južnoj fasadi, dok prozore na sjevernoj fasadi treba maksimalno smanjiti da se ograniče toplotni gubici;

- Pravilnom dimenzionisanju i izgradnji konzola koje predstavljaju barijeru i sprečavaju prodor sunčevih zraka ljeti (kada je Sunce visoko) čime se vrši redukcija potreba za dodatnim hlađenjem prostorije i podiže energetska efikasnost objekta.

- Primjeni električnih roletni i zavjesa koje sprečavaju prodor toplote unutar prostorija u ljetnjim mjesecima

- Nagibu krovnih površina koji treba da je prilagođen za postavljanje kolektora;

- Položaju objekata u odnosu na zasjenčenost, izloženost dominantnim vjetrovima;

- Oblikovanju objekata prilagođavanjem za korišćenje sunčeve energije i dr.

- Tehnologiji izrade fotonaponskih sistema

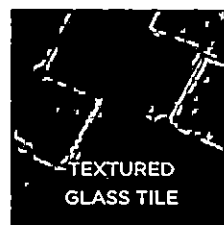
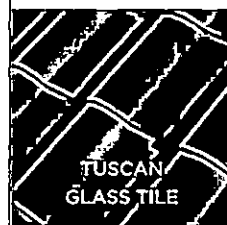
- Podkonstruktivnim elementima za instalaciju fotonaponskih sistema, antikorozivnoj zaštiti, normalnom i dodatnom opterećenju na osnovnu konstrukciju objekta

Fotonaponske elemente koristiti na svim mjestima gdje je njihova primjena uobičajena i opravdana, a za značajniju proizvodnju električne energije pomoću ovih sistema, potrebno je uraditi prethodnu sveobuhvatnu analizu tehničkih, ekonomskih i ekoloških parametara. Koristiti "daylight" sisteme koji koriste optička sredstva da bi podstakli refleksiju, lomljenje svjetlosnih zraka, ili za aktivni ili pasivni prihvata svjetla.

Savremene tehnologije

Solarni krovovi

Veoma dobra mogućnost kada je u pitanju razvoj energetike opštine Kotor a i šire, je ideja kompanije Tesla, da je efikasnije je da sami krovovi budu prekriveni novim solarnim pločicama umjesto da se na postojeće krovove stavljaju dodatni solarni paneli. Solarne pločice mogu imati i elemente za grijanje poput onih za grijanje stakala automobila, za topljenje snijega s krovova, kao i za stvaranje i skladištenje energije.



Mehanička otpornost solarnih pločica je veoma velika, dokazano je da su prilikom mehaničkog udara otpornije od klasičnih krovova od opeke, gline, drveta. U slučaju implementacije ovakve tehnologije, opština Kotor, a i cijela država bi imala efikasne ekonomske učinke, manju potrebu za uvozom električne energije, samim tim manju zavisnost od država iz regiona, manju potrebu za proizvodnjom električne energije, a kao jedna od ključnih prednosti s obzirom na globalni problem zagađenosti životne sredine, je činjenica da je to ekološki prihvatljiva energija, u čijem procesu proizvodnje nema

negativnih uticaja na okolinu. S obzirom na to da je ideja da se višak proizvedene energije skladišti za korišćenje po potrebi, na taj način bi se moglo uticati na rasterećenje elektroenergetske infrastrukture, manje gubitke proizvedene energije, a samim tim i daleko veću efikasnost.

21	DOSTAVLJENO: -podnosiocu zahtjeva -u spise predmeta -urbanističko-građevinskoj inspekciji -arhivi	
22	OBRADIVACI URBANISTIČKO-TEHNIČKIH USLOVA:	
	SAMOSTALNA SAVJETNICA II, <i>Jelena Saulačić master ing arh.</i>	SAMOSTALNA SAVJETNICA II, <i>Jelena Perović Samardžić, dipl,prav.</i>
23	OVLAŠĆENO SLUŽBENO LICE:	SEKRETARKA <i>Jelena Franović, dipl.ing.pejž.arh.</i>
24	M.P.	potpis ovlašćenog službenog lica
25	PRILOZI:	
	- Grafički prilozi iz planskog dokumenta - Tehnički uslovi u skladu sa posebnim propisom - List nepokretnosti i kopija katastarskog plana	

NAPOMENA: Urbanističko – tehnički uslovi su informacija iz važećeg planskog dokumenta o uslovima građenja na određenoj lokaciji i kao takvi ne proizvode neposredno pravno dejstvo.



Crna Gora
Uprava za zaštitu kulturnih dobara
Područna jedinica Kotor

Adresa: Palata Drago 336 Stari Grad
85330 Kotor, Crna Gora

Tel: +38 33 302 572
Grad: CRNA GORA
e-mail: spomenici@cgk.com.me
Opština: Kotor

Broj: UP/I-05-1168/2023-3
Datum: 11.12.2023. godine

Prijava	16.12.23	Vrijednost
03/333/23	28470	

Uprava za zaštitu kulturnih dobara postupajući po Zahtjevu Sekretarijata za urbanizam, stanovanje i uređenje prostora, Opštine Kotor, br. 03-333/23-28470-1 od 21.11.2023. godine, dostavljen 21.11.2023. godine i zaveden pod brojem UP/I-05-1168/2023-1, za izdavanje konzervatorskih uslova za izgradnju stambenog objekta na lokaciji koju čini kat.parc. 690/12 KO Krimovice, prema PUP-u Opštine Kotor, saglasno članu 102 stav 2 i čl. 101 stav 2 Zakona o zaštiti kulturnih dobara ("Sl.list Crne Gore" br. 49/10, 40/11, 44/17, 18/19), te čl. 18 i čl. 46 stav 2 Zakona o upravnom postupku („Sl.list Crne Gore“ br. 56/14, 20/15, 40/16 i 37/17), donosi:

RJEŠENJE

o konzervatorskim uslovima za izgradnju stambenog objekta na lokaciji koju čini kat.parc. 690/12 KO Krimovice, prema PUP-u Opštine Kotor

1. Izradi konzervatorskog projekta pristupiti u skladu sa načelima zaštite kulturne baštine, kroz studijski pristup na osnovu proučavanja ambijentalnih, istorijskih, kulturnih, urbanističkih, arhitektonskih i pejzažnih vrijednosti autentičnih ruralnih cjelina u okviru zaštićene okoline Prirodnog i kulturno-istorijskog područja Kotora. Navedeni studijski pristup potrebno je adekvatno priložiti u okviru stilsko-hronološke analize Konzervatorskog projekta;
2. Nije nužno iskoristiti maksimalne kapacitete izgradnje, već optimalne zasnovane na usklađenosti sa naslijeđenim mjerilom volumena objekata i prostorne matrice postojećih autentičnih ruralnih cjelina u okviru zaštićene okoline Prirodnog i kulturno istorijskog područja Kotora;
3. Novi objekti se ne smiju graditi na vrhovima brda i linijama horizonta;
4. Arhitektonski izraz planiranog objekta zasnovati na uklapanju u pejzažnu sliku, sa minimalističkim arhitektonskim izrazom, bez nametljivih ekspresivnih oblika. Poželjna je i vješta primjena (putem transponovanja) elemenata arhitektonskih karakteristika tradicionalne arhitekture, zasnovana na prethodno sprovedenim proučavanjima iz stava 1 ovog akta;
5. Posebno je važno poštovati naslijeđeno mjerilo – volumen objekata i prostorne matrice autentičnih ruralnih cjelina u okviru zaštićene okoline Prirodnog i kulturno-istorijskog područja Kotora;
6. Pri upotrebi materijala, prednost dati tradicionalnim materijalima i tehnikama gradnje, a ukoliko se koriste savremeni materijali, ne težiti kamufliranju i imitaciji (postavljanje kamenih obloga na betonske ili zidove zidane savremenim blokovima), već autentičnim izrazom ostvariti kvalitetnu interpolaciju (pr. natur beton kao završna obrada fasade ili fasada malterisana malterom koji sadrži mljevenu opeku i slične obrade).



7. U završnoj obradi fasade koristiti neutralne boje, zagasitih i tamnijih tonova, koje se uklapaju u opšti tonalitet prostora bez upotrebe jakih vizuelno nametljivih boja koje odudaraju od tonaliteta tradicionalne arhitekture;
8. Radi unapređenja ambijentalnih vrijednosti predmetnog prostora, parterno uređenje riješiti u skladu sa tradicionalnim načinom, uz maksimalno moguće očuvanje zatečenog rastinja, a na svim slobodnim površinama predmetne parcele formirati nove koncentracije autohtonog zelenila u skladu sa karakteristikama prisutnog rastinja na predmetnoj lokaciji.

II

Sadržaj Konzervatorskog projekta je potrebno uskladiti sa Pravilnikom o bližem sadržaju konzervatorskog projekta za sprovođenje konzervatorskih mjera na kulturnom dobru ("Sl.list Crne Gore" br. 61/18).

Projekat urađen u skladu sa ovim uslovima, te izrađen od strane javne ustanove koju osniva Vlada ili pravnog lica koje ima odgovarajuću konzervatorsku licencu potrebno je dostaviti na prethodnu saglasnost Upravi za zaštitu kulturnih dobara.

Ukoliko je za sprovođenje konzervatorskih mjera na nepokretnom kulturnom dobru potrebna prijava građenja, odnosno građevinska dozvola primjenjuju se i propisi o planiranju prostora i izgradnji objekata.

Obrazloženje

Uprava za zaštitu kulturnih dobara postupajući po Zahtjevu Sekretarijata za urbanizam, stanovanje i uređenje prostora, Opštine Kotor, br. 03-333/23-28470-1 od 21.11.2023. godine, dostavljen 21.11.2023. godine i zaveden pod brojem UP/I-05-1168/2023-1, za izdavanje konzervatorskih uslova za izgradnju stambenog objekta na lokaciji koju čini kat.parc. 690/12 KO Krimovice, prema PUP-u Opštine Kotor, na kulturnu baštinu i/ili Konzervatorske uslove za predmetnu lokaciju, konstatuje sljedeće:

Predmetna lokacija nalazi se u središnjem dijelu katastarske opštine Krimovice i predstavlja integralni dio zaštićene okoline Prirodnog i kulturno-istorijskog područja Kotora.

Shodno Nacrtu urbanističko-tehničkih uslova, predmetna lokacija se nalazi u zoni naselja. Na lokaciji koju čini kat.parc. 690/12 KO Krimovice površine 485 m², planiran je indeks zauzetosti 0.35 i indeks izgrađenosti 1.0, spratnosti P+1+Pk.

Prostor u okviru kojeg se nalazi predmetna lokacija je Studijom zaštite kulturnih dobara na području opštine Kotor prepoznat kao *savremena urbanizacija*.

Shodno Studiji zaštite kulturnih dobara na području opštine Kotor za predmetni prostor su predviđene sljedeće mjere: *mjere IV – savremena urbanizacija ruralnih cjelina*

MJERE IV – SAVREMENA URBANIZACIJA RURALNIH CJELINA

- Širenje naselja planirati kroz kontrolisano proširivanje izgrađenog tkiva;
- Planovima sanacije predvidjeti mjere vizuelnog ublažavanja negativnosti nastalih nekontrolisanom savremenom gradnjom, posebno na prostoru Krimovice;

- Izgradnja novih objekata moguća je poguščavanjem već izgrađenog tkiva;
- Nove objekte prilagoditi karakteristikama terena, tj. očuvati postojeću topografiju;
- Pri planiranju novih objekata posebno je važno poštovati naslijeđeno mjerilo – volumen objekata;
- U arhitektonskom izrazu tradicionalne elemente interpretirati, a ne kopirati;
- Za fasade predvidjeti neutralne i nenametljive boje.

Uzimajući u obzir gore navedeno konstatovano je da se Urbanističko tehnički uslovi za izgradnju novog objekta na lokaciji koju čini kat.parc. 690/12 KO Krimovice, prema PUP-u Opštine Kotor, mogu uskladiti sa mjerama iz Studije zaštite kulturnih dobara na području opštine Kotor uz poštovanje odgovarajućih Konzervatorskih uslova.

Uzimajući u obzir navedeno, a radi očuvanja i unapređenja ambijentalnih vrijednosti prostora koji čini integralni dio zaštićene okoline Prirodnog i kulturno-istorijskog područja Kotora, upisanog na Listu svjetske baštine UNESCO-a, izdaju se predmetni konzervatorski uslovi.

Sadržaj Konzervatorskog projekta je preciziran Pravilnikom o bližem sadržaju konzervatorskog projekta za sprovođenje konzervatorskih mjera na kulturnom dobru ("Sl.list Crne Gore" br. 61/18).

Projekat urađen u skladu sa ovim uslovima, te izrađen od strane javne ustanove koju osniva Vlada (član 122 Zakona o zaštiti kulturnih dobara, "Sl.list Crne Gore" br. 49/10, 40/11, 44/17, 18/19) ili pravnog lica koje ima odgovarajuću konzervatorsku licencu (član 106 Zakona o zaštiti kulturnih dobara, "Sl.list Crne Gore" br. 49/10, 40/11, 44/17, 18/19), potrebno je dostaviti na prethodnu saglasnost Upravi za zaštitu kulturnih dobara, a shodno članu 103 stav 7 Zakona o zaštiti kulturnih dobara.

Shodno izloženom, riješeno je kao u izreci.

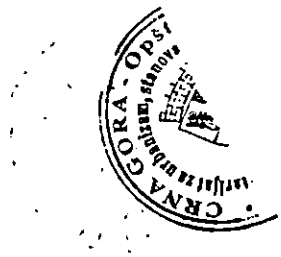
UPUTSTVO O PRAVNOJ ZAŠTITI: Protiv ovog rješenja ima se pravo žalbe Ministarstvu kulture i medija, u roku od 15 dana od dana prijema istog, a podnosi se preko ove Uprave.

Obradile:

Maja Radulović, arhitekta

Jelena Vidović, etnolog antropolog







Crna Gora

Uprava za zaštitu kulturnih dobara
Područna jedinica Kotor

CRNA GORA
Građanski biro opštine Kotor

Adresa: Palata Drago 336 Stari Grad,
85330 Kotor, Crna Gora
tel: +382 32 302 572
e-mail: spomenici@t-com.me

Primljeno		14.12.23	
Organizaciona jedinica	Jedinstvo	Područje	Vrijednost
03	333	28470	

Br: 05-394/2023-3

11. 12. 2023. godine

Opština Kotor
Sekretarijat za urbanizam, stanovanje i uređenje prostora

Poštovani,

Postupajući po Vašem zahtjevu, br. 03-333/23-28470-2 od 21.11.2023. godine, dostavljen 21.11.2023. godine i zaveden pod brojem 05-394/2023-1, za davanje mišljenja o potrebi sprovođenja postupka izrade pojedinačne procjene uticaja izgradnje stambenog objekta na lokaciji koju čini kat.parc. 690/12 KO Krimovice, prema PUP-u Opštine Kotor, na kulturnu baštinu, Uprava za zaštitu kulturnih dobara, konstatuje sljedeće:

- Predmetna lokacija nalazi se u središnjem dijelu katastarske opštine Krimovice i predstavlja integralni dio zaštićene okoline Prirodnog i kulturno-istorijskog područja Kotora.
- Shodno Nacrtu urbanističko-tehničkih uslova, predmetna lokacija se nalazi u zoni naselja. Na lokaciji koju čini kat.parc. 690/12 KO Krimovice površine 485 m², planiran je indeks zauzetosti 0.35 i indeks izgrađenosti 1.0, spratnosti P+1+Pk.
- Prostor u okviru kojeg se nalazi predmetna lokacija je Studijom zaštite kulturnih dobara na području opštine Kotor prepoznat kao *savremena urbanizacija*.
- Shodno Studiji zaštite kulturnih dobara na području opštine Kotor za predmetni prostor su predviđene sljedeće mjere: *mjere IV – savremena urbanizacija ruralnih cjelina*

MJERE IV – SAVREMENA URBANIZACIJA RURALNIH CJELINA

- Širenje naselja planirati kroz kontrolisano proširivanje izgrađenog tkiva;
- Planovima sanacije predvidjeti mjere vizuelnog ublažavanja negativnosti nastalih nekontrolisanom savremenom gradnjom, posebno na prostoru Krimovice;
- Izgradnja novih objekata moguća je pogašćavanjem već izgrađenog tkiva;
- Nove objekte prilagoditi karakteristikama terena, tj. očuvati postojeću topografiju;
- Pri planiranju novih objekata posebno je važno poštovati naslijeđeno mjerilo – volumen objekata;
- U arhitektonskom izrazu tradicionalne elemente interpretirati, a ne kopirati;
- Za fasade predvidjeti neutralne i nenametljive boje;

Uzimajući u obzir gore navedeno konstatovano je da se Urbanističko tehnički uslovi za izgradnju stambenog objekta na lokaciji koju čini kat.parc. 690/12 KO Krimovice, prema PUP-u Opštine Kotor, mogu uskladiti sa mjerama iz Studije zaštite kulturnih dobara na području opštine Kotor uz poštovanje odgovarajućih Konzervatorskih uslova.

--- Članom 18a stav 1 Zakona o zaštiti Prirodnog i kulturno – istorijskog područja Kotora je propisano da je u okviru Područja Kotora i zaštićene okoline, organ nadležan za izdavanje urbanističko-tehničkih

CRNA GORA - OP
17.11.1971

uslova, odnosno glavni gradski arhitekta, dužan da prije izdavanja urbanističko-tehničkih uslova, odnosno prije izrade projektnog zadatka za planski dokument odnosno urbanistički projekat, organu uprave nadležnom za zaštitu kulturnih dobara (Uprava za zaštitu kulturnih dobara) podnese zahtjev o potrebi sprovođenja postupka izrade Pojedinačne procjene uticaja na baštinu, zasnovane na ICOMOS smjernicama za izradu Procjene uticaja na baštinu za mjesta Svjetske kulturne baštine.

Shodno gore navedenom, a na osnovu člana 18a stav 4 Zakona o zaštiti Prirodnog i kulturno – istorijskog područja Kotora, utvrđeno je da **nije potrebna** izrada Pojedinačne procjene uticaja izgradnje stambenog objekta na lokaciji koju čini kat.parc. 690/12 KO Krimovice, prema PUP-u Opštine Kotor, na kulturnu baštinu (HIA), uz obavezu pribavljanja navedenih Konzervatorskih uslova.

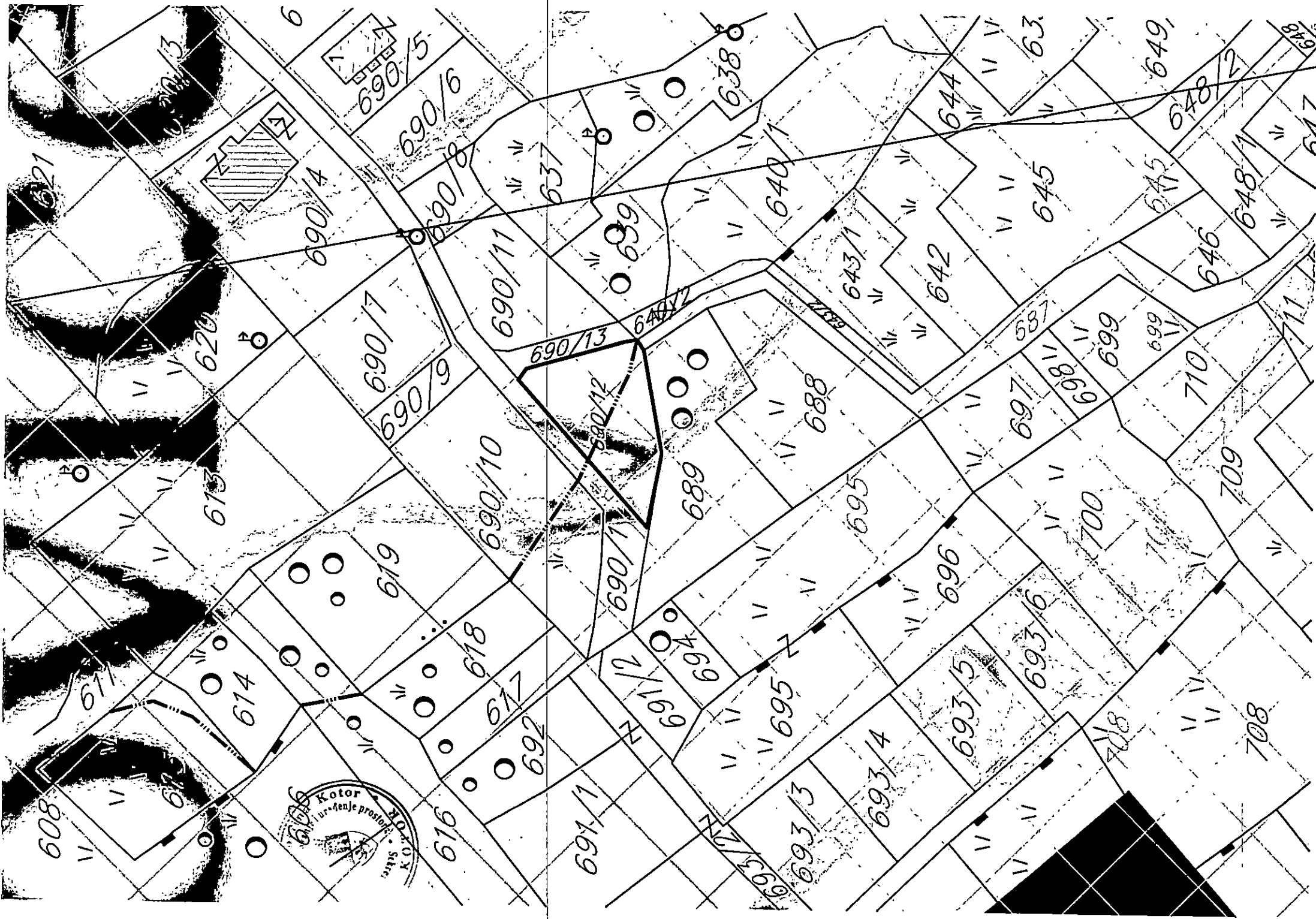
Obradile:

Maja Radulović, arhitekta

Jelena Vidović, etnolog antropolog



GAOORA



608
Kotor
Uredjenje prostora
K.O.
Slovenija



PROSTORNO URBANISTIČKI PLAN OPŠTINE KOTOR



Naručilac:



VLADA CRNE GORE

Obrađivač:

MINISTARSTVO ODRŽIVOG RAZVOJA
I TURIZMA CRNE GORE
IV Proleterske brigade 19, 81000 Podgorica, Crna Gora

Rukovodilac izrade plana-odgovorni planer:
„SLCG“ br. 82/18 Odluka broj: 07-6081
Cav.Dott.Arch. Mladen Krekić

Dio planske dokumentacije:

URBANIZAM

PROSTORNO URBANISTIČKI PLAN
OPŠTINE KOTOR

Prilog:

PLAN NAMJENE POVRŠINA

"Sl. list CG", br. 95/2020 od 17.09.2020.
Odluka o donošenju: br. 07-4012 od 13.08.2020.

Razmjera: **1:25000** Broj priloga: **07a**

CH
MILWAUKEE, WIS.
-P-
-O-
-O-
-O-

LEGENDA

- DRŽAVNA GRANICA
 - GRANICA OPŠTINE KOTOR
 - GRANICA OBLAVATA PUP-a
 - GRANICA MORSKOG DOBRA
 - GRANICA NACIONALNOG PARKA LOVČEN
 - OBALNA LINIJA
 - NASELJA
 - POVRŠINE ZA TURIZAM / VRSTE TURISTIČKIH OBJEKATA:
 - HOTELI
 - TURISTIČKA NASELJA
 - ODMARALIŠTA I KAMPOMI
 - ETNO SELA
 - UGOSTITELJSTVO
 - POVRŠINE ZA INDUSTRIJU I PROIZVODNJU
 - POVRŠINE OSTALE I KOMUNALNE INFRASTRUKTURE I OBJEKATA
 - POLJOPRIVREDNE OBRADIVE POVRŠINE
 - DRUGE POLJOPRIVREDNE POVRŠINE
 - ŠUME
 - ZAŠTIĆENA PODRUČJA
 - POVRŠINE ZA ZDRAVSTVENU ZAŠTITU
 - SPORT I REKREACIJA
 - GOLF TERENI
 - PODRUČJE SPOMENIKA KULTURE
 - POVRŠINA MORSKOG DOBRA
 - POVRŠINA UNUTRAŠNJIH MORSKIH VODA
 - POVRŠINA TERITORIJALNOG MORA
 - POVRŠINE KOPNENIH VODA - RJEKE I BLAGIČNI TOKOVI
 - OSTALE PRIRODNE POVRŠINE
 - PJEŠAČKE POVRŠINE
 - STJENOVITA OBALA
 - PLAŽE
 - POVRŠINE ZA OBRADU, SANACIJU I SKLADIŠTENJE OTPADA
 - POVRŠINE I OBJEKTI OSTALE INFRASTRUKTURE
 - KONCESIONA PODRUČJA
 - LEŽIŠTA MINERALNIH SIROVINA I POVRŠINE EKSPLOATACIONIH POLJA
 - LINIJA ODMAKA OD 100m PO PPNPOCG
 - POSTOJEĆA FIZIČKA STRUKTURA
 - CEZURA FLEKSIBILNO
 - CEZURA STROGO
 - LOKACIJA ZA MARIKULTURU
- PREKOGRANIČNA SARADNJA**
- IZMEDJU OPŠTINA
- KULTURNA DOBRA**
- ZAŠTIĆENO PODRUČJE KOTORA (STROGI REŽIM-JEZGRO)
 - MEĐUNARODNI ZNAČAJ
 - STARI GRAD
 - CIVILNA ARHITEKTURA
 - SAKRALNA ARHITEKTURA
 - FORTIFIKACIONA ARHITEKTURA
 - ARHEOLOŠKI LOKALITETI NA KOPNU
 - ARHEOLOŠKI LOKALITETI PODMORJA
- PRIRODNA BAŠTINA**
- NACIONALNI PARK LOVČEN
- INDIKATORI TURISTIČKIH ZONA**
- ZONE UNUTAR ZAŠTIĆENIH CJELINA - UNESCO
 - ZONE UNUTAR PODRUČJA OD POSEBNOG PRIRODNOG I KULTURNOG ZNAČAJA
 - ZONE BEZ POSEBNE ZAŠTITE I IZGRAĐENI TURISTIČKI PREDJELI
 - ZONE U RURALNIM PODRUČJIMA
 - OSTALE TURISTIČKE ZONE
- OBALNI ODMAK 100m OD OBALNE LINIJE PO PPNPOCG**
- 1. IZGRADJENA OBALA - ODMAK SE NE MOŽE PRIMJENITI
 - 2. MOGUĆA ADAPTACIJA ODMAKA ZBOG NASLJEDJENIH PRAVA
 - 3. MOGUĆA ADAPTACIJA UZ PRIMJENU URBANISTIČKIH KRITERIJUMA
 - 4. MOGUĆA ADAPTACIJA UZ PRIMJENU URBANISTIČKIH KRITERIJUMA I DODATNE MJERE
 - 5. MOGUĆA ADAPTACIJA ZA PROJEKTE JAVNOG INTERESA
 - 6. MOGUĆA ADAPTACIJA ZA PROJEKTE JAVNOG INTERESA UZ DODATNE MJERE
 - 7. MOGUĆA ADAPTACIJA UZ PRIORITY LEGALIZACIJE I SANACIJE
 - 8. MOGUĆA ADAPTACIJA UZ PRIORITY LEGALIZACIJE I SANACIJE TE UZ DODATNE MJERE
 - 9. BEZ ADAPTACIJE
 - 10. USLOVI ZA PROŠIRENJE ZONE ODMAKA
- ELEMENTI TRANSPORTNOG SISTEMA**
- AUTOPUT
 - BRZA SAOBRAĆAONICA
 - ALTERNATIVNA TRASA BRZE SAOBRAĆAONICE
 - MAGISTRALNA SAOBRAĆAONICA
 - ALTERNATIVNA MAGISTRALNA SAOBRAĆAONICA
 - REGIONALNA SAOBRAĆAONICA
 - LOKALNI PUT
 - ALTERNATIVNA SAOBRAĆAONICA
 - EUROPELO B
 - ŽELJEZARICA
 - RASKRŠĆE PUTEVA U DVA NIVOA
 - MOST
 - TUNEL
 - PLOVNI PUT
 - MEĐUNARODNA LUKA
 - LOKALNA LUKA
 - MARINA
 - SIDRIŠTE
 - KRUIZER TERMINAL
 - TRAJEKT
 - SVJETLOKOP
 - GRANIČNI POMORSKI PRELAZ
 - HELIODROM

LEGENDA AERODROMA TIVAT

1. PODRUČJE ZABRANJENE/STROGO OGRANIČENE GRADNJE (NEOPHODNA SAGLASNOST AGENCIJE NA TEHNIČKU DOKUMENTACIJU ZA SVE OBJEKTE KOJI SE PLANIRAJU GRADITI U OVOJ ZONI)
2. PODRUČJE USLOVNE GRADNJE - MOGUĆA IZGRADNJA OBJEKATA SA OGRANIČENJIMA U VISINI I POLOŽAJU SAMOG OBJEKTA (NEOPHODNA SAGLASNOST AGENCIJE NA TEHNIČKU DOKUMENTACIJU)
3. PODRUČJE SLOBODNE GRADNJE ZA OBJEKTE SA VISINOM DO 51.1 M M.S.L. ZABRANJENA IZGRADNJA OBJEKATA ČIJA NADMORSKA VISINA PRELAZI 51.1 M M.S.L.
4. PODRUČJE SLOBODNE GRADNJE ZA OBJEKTE SA VISINOM DO 51.1 M M.S.L. ZA OBJEKTE PREKO 51.1 M M.S.L. NEOPHODNA SAGLASNOST AGENCIJE NA TEHNIČKU DOKUMENTACIJU

CRANFORD, N. J.
CRANFORD, N. J.

CRNA GORA

UPRAVA ZA KATASTAR I DRŽAVNU IMOVINU

PODRUČNA JEDINICA: KOTOR

Broj: 917-106-2323/23

Datum: 16.11.2023.



Katastarska opština: KRIMOVICE

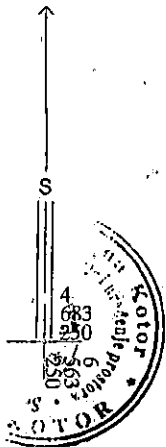
Broj lista nepokretnosti:

Broj plana: 2

Parcela: 690/12

KOPIJA PLANA

Razmjera 1:2500



4
683
250
6
563
500

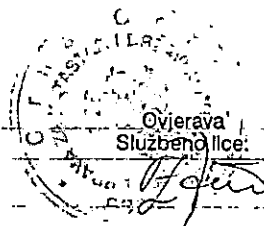


4
683
000
6
563
220

4
683
000
6
563
500

IZVOD IZ DIGITALNOG PLANA

Obradio: _____





“VODOVOD I KANALIZACIJA KOTOR” d.o.o.

poštanski fah 56, Škaljari bb, Kotor, Crna Gora
tel/fax: (032) 325 214 (032) 325 353 (032) 323 071

e-mail: vodovod.kotor@t-com.me web: vodovodkotor.com

Žiro-računi: 510-179-85 (CKB) 520-14700-13 (HB) 535-5260-13 (Prva banka)

PIB: 02013312 PDV: 92/31-00535-5

Broj: 516 V

Kotor: 09 02 24



Na osnovu priloženih urbanističko – tehničkih uslova broj: 03-333/23-28470 od 18.12.2023. godine, za uređenje u ovom Preduzeću pod brojem 467 od 06.02.2024. god.) izdatih od strane „Sekretarijata za urbanizam, stanovanje i uređenje prostora” Opštine Kotor neophodnih za izradu tehničke dokumentacije za izgradnju objekta stambene namjene, na lokaciji koju čini kat.parc. 690/12 KO Krimovice, u obuhvatu PUP-a Opštine Kotor (“Sl.list CG”-br.95/20), izdaju se:

PROJEKTNO-TEHNIČKI USLOVI

VODOVOD

Za sada nema uslova za priključenje objekta na gradski vodovodni sistem. Priključenje postojećih i planiranih objekata (te i predmetnog objekta) moći će se ostvariti nakon izgradnje vodovodnog sistema, njegovog tehničkog prijema i predaje na upravljanje i održavanje ovom Preduzeću. Prema tome nakon izgradnje vodovodnog sistema, potrebno je ponovo obratiti se ovom Preduzeću za nove uslove priključenja.

Kako bi troškovi izgradnje bili manji, projektom predviđjeti sledeće:

1. Za vodovodni priključak potrebno je da objekat ima glavni vodomjer sa dva ventila smješten u šahtu sa laganim metalnim poklopcem na granici parcele gdje priključna cijev sa javne površine prelazi na privatnu parcelu. Prilikom ugradnje vodomjera ne koristiti “kugla ventile”. Za sanitarne vodomjere sa priborima prečnika od DN50 (2”) i veće, koristiti kombinovane vodomjere. Glavni vodomjer mora biti dostupan- ne smije biti zaključan.
2. Ukoliko objekat ima više stambenih i/ili poslovnih jedinica, za svaku jedinicu postaviti poseban vodomjer na pristupačnom mjestu (kao npr. strujomjeri). Ukoliko postoji protivpožarna mreža (hidrantska, sprinkler), za nju predviđjeti poseban vodomjer u šahtu sa glavnim vodomjerom.
3. Ukoliko je projektom predviđena buster pumpa, potrebno je predviđjeti rezervoar kako pumpa ne bi direktno bila povezana na budući vodovodni sistem i time ometala snabdijevanje drugih objekata.
4. Glavni projekat ViK-a koji se dostavlja na saglasnost ovom Preduzeću mora da sadrži detaljnu izometrijsku šemu sa jasno definisanim pozicijama svih vodomjera i prečnicima cijevi, kao i detalj vodomjernog šahta. Ovo se odnosi i na slučaj rekonstrukcije, dogradnje ili nadogradnje postojećih objekata.
5. Na priključku, prije vodomjera, potrebno je ugraditi zaštitu od povratnog toka vode (nepovratni ventil).

KANALIZACIJA

6. Na ovom području za sada ne postoji mogućnost priključenja na javni kanalizacioni sistem pa se problem otpadnih voda mora rješavati individualno. Tom prilikom voditi računa da se vodonepropusna septička jama ili bio prečistač moraju izbaciti iz upotrebe prilikom priključenja na



“VODOVOD I KANALIZACIJA KOTOR” d.o.o.

poštanski fah 56, Škaljari bb, Kotor, Crna Gora
tel/fax: (032) 325 214 (032) 325 353 (032) 323 071

e-mail: vodovod.kotor@t-com.me web: vodovodkotor.com

Žiro-računi: 510-179-85 (CKB) 520-14700-13 (HB) 535-5260-13 (Prva banka)

PIB: 02013312 PDV: 92/31-00535-5

javni kanalizacioni sistem pa instalacije prilagoditi tako da se priključenje može izvesti što jednostavnije kada kanalizacioni sistem bude izgrađen.

7. Kanalizacioni sistem Kotora građen je kao separatan sistem, što znači da su sistemi fekalne i atmosferske kanalizacije potpuno odvojeni i da je zabranjeno kombinovano priključenje između njih.
8. Ukoliko se u objektu predviđaju garaže, servisi, restorani, praone i drugi prostori koji ispuštaju vode sa sadržajem ulja, masti, benzina i slično za slučaj budućeg priključenja na planirani javni kanalizacioni sistem, predvidjeti ugradnju taložnika i separatora masti.

Projektno tehnički uslovi važe 12 mjeseci od dana izdavanja istih.

Inženjer za mapiranje i
ažuriranje GIS-a

Čvor Teodora

Šef službe za razvoj,
projektovanje i investicije

Dragić Velemir

Izvršni Direktor

Marković Đuro



Dostavljeno:

- Sekretarijatu za urbanizam, stanovanje i uređenje prostora, Opštine Kotor
- Arhivi



Crna Gora
Opština Kotor
Sekretarijat za razvoj preduzetništva komunalne
poslove i saobraćaj

Stari grad 317
85330 Kotor, Crna Gora
tel. +382(0)32 325 865
fax. +382(0)32 325 865
privreda@kotor.me
www.kotor.me

UP/I Br: 1606-341/23-3176

Kotor, 28.12.2023.godine

Sekretarijat za razvoj preduzetništva, komunalne poslove i saobraćaj Opštine Kotor na osnovu člana 8. Odluke o opštinskim i nekategorisanim putevima ("Sl. list CG-opštinski propisi" br. 14/10, 003/15, 039/17, 029/20), čl. 13. Odluke o organizaciji i načinu rada lokalne uprave ("Sl. list CG"- opštinski propisi 060/22) i PUP-a Opštine Kotor ("Sl. list CG", broj 95/20), a rješavajući po zahtjevu Sekretarijata za urbanizam, stanovanje i uređenje prostora Opštine Kotor, donosi:

RJEŠENJE

Utvrđuju se **OPŠTI SAOBRAĆAJNO TEHNIČKI USLOVI** za izradu tehničke dokumentacije za izgradnju objekta stambene namjene, na lokaciji koju čini kat. parc. 690/12 KO Krimovice u obuhvatu PUP-a Opštine Kotor ("Sl. list CG" br 95/20), koji glase:

1. Svaka UP mora da ima kolski ulaz/izlaz na javnu saobraćajnu površinu;
2. Kolske ulaze/izlaze planirati iz saobraćajnice nižeg ranga;
3. Kolske ulaze/izlaze udaljiti maksimalno u odnosu na raskrnicu, pozicije pješačkih prelaza, stajališta javnog prevoza i drugih objekata koji mogu uticati na bezbjednost saobraćaja;
4. Trouglove preglednosti na mjestu priključka definisati u odnosu na rang saobraćajnice i dozvoljene brzine kretanja vozila;
5. Kolske ulaze/izlaze planirati tako da zadovoljavaju uslove prohodnosti za sva putnička vozila i mjerodavna vozila (ako je kolski ulaz u šemi turističkih autobusa, dostavnih vozila i sl.);
6. Radijuse skretanja pri ulasku/izlasku dimenzionisati prema propisanim normativima za putnička vozila ili mjerodavna vozila (turističke autobuse, dostavna vozila itd.);
7. Širinu pristupnog puta planirati u zavisnosti namjene parcele/a, planiranog sadržaja, očekivanog intenziteta kolskog i pješačkog saobraćaja i mjerodavnog vozila;
8. Broj parking mjesta mora da zadovolji potrebe za parkiranjem korisnika, saglasno normativima. Normativi su, saglasno Pravilnikom o bližem sadržaju i formi planskog dokumenta, kriterijumima namjene površina, elementima urbanističke regulacije i jedinstvenim grafičkim simbolima, kao i stepenu motorizacije u Kotoru, sljedeći:
 - Stanovanje (na 1000 m²) 11 parking mjesta (lokalni uslovi: min. 8pm, mak. 13pm);
 - Proizvodnja (na 1000 m²) 14 parking mjesta (lokalni uslovi: min. 5pm, mak. 18pm);
 - Fakulteti (na 1000 m²) 21 parking mjesto (lokalni uslovi: min. 8pm, mak. 26pm);
 - Poslovanje (na 1000 m²) 21 parking mjesto (lokalni uslovi: min. 8pm, mak. 29pm);
 - Trgovina (na 1000 m²) 43 parking mjesta (lokalni uslovi: min. 29pm, mak. 57pm);
 - Hoteli (na 1000 m²) 7 parking mjesta (lokalni uslovi: min. 5pm, mak. 14pm);
 - Restorani (na 1000 m²) 86 parking mjesta (lokalni uslovi: min. 25pm, mak. 143pm);
 - Sportske dvorane, stadioni (na 100 posjetilaca) 18 parking mjesta.

CRAY
1972 DEC 23 10 30 AM '72

Najmanje 5% parking mjesta treba namijeniti licima sa posebnim potrebama (u skladu sa važećim Pravilnikom).

9. Parking mjesta u zavisnosti od ugla parkiranja (30°, 45°, 60°, 90°) i bočnih smetnji, dimenzionisati prema važećim normativima;
10. Vertikalnu i horizontalnu signalizaciju na mjestu priključka UP na saobraćajnicu uraditi u zavisnosti od namjene parcele/a, planiranog sadržaja i očekivanog intenziteta kolskog i pješačkog saobraćaja;
11. Za svaku UP potrebno je uraditi saobraćajno tehničku dokumentaciju priključka na javnu saobraćajnicu (grafički prikazati mjesto i način priključka) i projekat vertikalne i horizontalne signalizacije;
12. Saobraćajno tehničku dokumentaciju priključka i parkinga, uraditi saglasno standardima, normativima, preporukama i propisima koji važe u ovoj oblasti;
13. Prije početka izgradnje objekata planirati prostor, od regulacione linije prema unutrašnjosti parcele, za pranje ili uklanjanje blata sa točkova i šasije vozila kako se ne bi prilikom uključenja nanosilo po asfaltu.

Obrazloženje

Sekretarijata za urbanizam, stanovanje i uređenje prostora Opštine Kotor obratio se ovom Sekretarijatu Zahtjevom broj UP/I Br: 16-341/23-3176 od 28.12.2023. godine kojim se traži da se izdaju saobraćajno tehnički uslovi za izradu tehničke dokumentacije za izgradnju objekta stambene namjene, na lokaciji koju čini kat. parc. 690/12 KO Krimovice u obuhvatu PUP-a Opštine Kotor („Sl. list CG“ br 95/20).

Uz zahtjev su priloženi Urbanističko tehnički uslovi Sekretarijata za urbanizam, stanovanje i uređenje prostora Opštine Kotor broj 03-333/23-28470 od 18.12.2023. godine.

Na osnovu gore navedenog i citiranih zakonskih propisa riješeno je kao u dispozivu.

UPUTSTVO O PRAVNOJ ZAŠTITI: Protiv ovog Rješenja može se izjaviti žalba Glavnom administratoru Opštine Kotor sa taksom od 3,00 eura na žiro račun 530-9226777-87 LAT. Žalba se predaje preko ovog organa u roku od 15 dana od dana prijema rješenja. Taksa za ovo rješenje shodno Odluci o lokalnim administrativnim taksama, naplaćena je.


SUZANJA RADULOVIĆ
Suzanja Radulović, dipl.ecc.

Dostavljeno:

1. Naslovu x 4
2. Sekretarijatu 16
3. Arhivi



Crna Gora
Opština Kotor
Sekretarijat za razvoj preduzetništva komunalne
poslove i saobraćaj

Stari grad 317
85330 Kotor, Crna
Gora
tel. +382(0)32 325 865
fax. +382(0)32 325
865
privreda@kotor.me
www.kotor.me

Br. 1604-319/23-3178

Kotor, 03.01.2024.godine

Sekretarijat za razvoj preduzetništva, komunalne poslove i saobraćaj Opštine Kotor, na osnovu čl. 114, 115 i 117. Zakona o vodama ("Službeni list Republike Crne Gore", br. 027/07, "Službeni list Crne Gore", br. 073/10, 032/11, 047/11, 048/15, 052/16, 055/16, 002/17, 080/17, 084/18) i čl. 13. Odluke o organizaciji i načinu rada lokalne uprave ("Službeni list Crne Gore - opštinski propisi", br. 046/19), rješavajući po zahtjevu Sekretarijata za urbanizam, stanovanje i uredjenje prostora, u ime **Velizar Marović** za gradnju objekta na kat par **690/12 K.O.Krimovice**, donosi:

RJEŠENJE

Utvrđuju se vodni uslovi za izgradnju objekata na kat par **690/12 K.O.Krimovice** koji glase: Uraditi projekat kanalizacije tako da zadovoljava uslove iz čl. 3,4,5 Pravilnika o kvalitetu otpadnih voda i načinu njihovog ispuštana u javnu kanalizaciju ili prirodni recipijent ("Sl. list RCG" br. 45/08,9/10,26/12,52/12 i 59/13). Na ovom lokalitetu ne postoji kanalizacioni sistem.

Obrazloženje

Sekretarijat za urbanizam, stanovanje i uredjenje prostora, obratio se ovom Sekretarijatu zahtjevom zavedenim pod **UP/I br. 1604-319/23-3178** od 30.12.2023. godine kojim traži da se utvrde vodni uslovi za izgradnju objekta na kat par **690/12 K.O.Krimovice** sa ispunjenim uslovima iz dispozitiva rešenja.

Uz zahtjev je priloženo Rješenje o UT uslovima Sekretarijata za urbanizam, gradjevinarstvo i stambenokomunalne poslove Opštine Kotor **UP/I 03-333/23-28470** od 18.12.2023. godine.

Na osnovu iznijetog i citiranih zakonskih propisa riješeno je kao u dispozitivu.

UPUTSTVO O PRAVNJ ZAŠTITI: Protiv ovog rješenja dozvoljena je žalba Glavnom administratoru Opštine Kotor u roku od 15 dana, sa dokazom o uplaćenju administrativnoj taksi u iznosu od 5,00 eura na žiro račun br. 530-9226777-87.

Žalba se podnosi neposredno ili preko ovog organa

DOSTAVLJENO:

INVESTITORU
2. Vodnoj knizi
3. Arhivi

OVLAŠĆENO SLUŽBENO LICE

Budislav Vasić

